

# PDM濾過型複合式チップコンベア

(PDM Type Filtration Scraper Chip Conveyor)

## 特長

- ・長尺切り屑と微細切り屑が混在する環境での処理に最適。
- ・80メッシュの多角形ドラムフィルターで切削液を濾過。
- ・自動逆洗機構により、クーラントを連続濾過可能。



### 性能（上部アッパーチップコンベア）

項目	仕様
減速モーター	0.1kW / 6P / AC 220/380V
チェーン	EKC2052HP (ピッチ 31.75mm)
搬送速度	1.0 m/min (50Hz) / 1.2 m/min (60Hz)
搬送能力	0.1kW・W=400 : 0.32 m <sup>3</sup> /h (50Hz) /0.40 m <sup>3</sup> /h (60Hz)
安全装置	トルクリミッター+近接スイッチ
対応切り屑	長尺切り屑 (50mm以上)

### 性能（下位フィルター）

項目	仕様
減速モーター	40W / 4P / AC 220/380V
チェーン	ORE2050 (ピッチ 31.75mm)
搬送速度	1.1 m/min (50Hz) / 1.4 m/min (60Hz)
搬送能力	W=600時 : 0.07 m <sup>3</sup> /h
対応切り屑	非磁性の微細切り屑 (30mm未満)
フィルター	80メッシュ (120μm)

ろ過流量（水溶性クーラント）

W=400 : 140L/min (全体) / 40L/min (水溶性)

W=600 : 210L/min (全体) / 60L/min (水溶性)

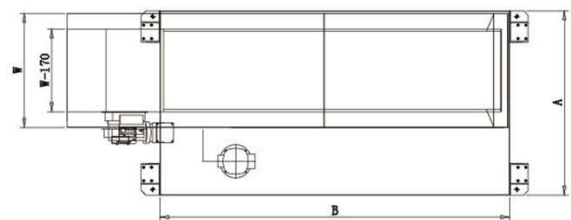
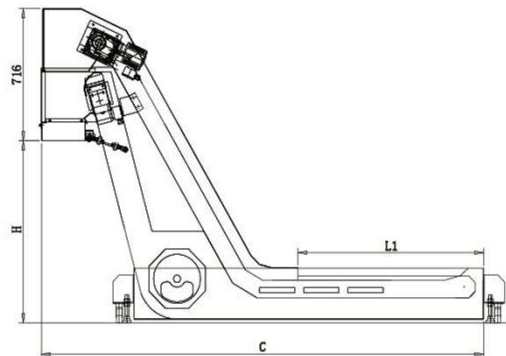
W=800 : 280L/min (全体) / 80L/min (水溶性)

オプション 電装ボックス、冷却ポンプ、水位計、油水分離装置

※冷却液の使用量は加工条件や材質により選定

## 外形図

Outline Drawing



### 寸法（Dimension of Various Parts）

記号	寸法
W	400 / 600 / 800
H	600以上
L3	280以上
A	W + 250以上
B	107以上
C	1450以上